

家族コール2 Aタイプ(床センサー)

㈱テクノスジャパン

Aタイプ(メロディチャイム10)

HK-2A
TAIS 00318-000055
[632300500]

Aタイプ(ポケット)

HKP-2A
TAIS 00318-000058
[632300800]



月額 7,000 円
1割の単位数 700 単位

家族コール2 Bタイプ(ベッドセンサー)

㈱テクノスジャパン

Bタイプ(メロディチャイム10)

HK-2B
TAIS 00318-000056
[632300600]

Bタイプ(ポケット)

HKP-2B
TAIS 00318-000059
[632300900]



月額 7,000 円
1割の単位数 700 単位

家族コール2 Cタイプ(赤外線センサー)

㈱テクノスジャパン

Cタイプ(メロディチャイム10)

HK-2C
TAIS 00318-000057
[632300700]

Cタイプ(ポケット)

HKP-2C
TAIS 00318-000060
[632301000]



月額 7,000 円
1割の単位数 700 単位

家族コール2 Dタイプ(ドアスイッチ)

㈱テクノスジャパン

Dタイプ(メロディチャイム10)

HK-2D
TAIS 00318-000081
[632301600]

Dタイプ(ポケット)

HKP-2D
TAIS 00318-000082
[632301800]



月額 7,000 円
1割の単位数 700 単位

※ご利用者様によって、負担金額が変更になる場合がございます。

リーチ レギュラータイプ<電動式>

㈱モルテン

MREAD

TAIS 00054-000277
[161800100]

全長108×全幅90cm 重量52kg

テーブルサイズ

長さ91×幅90×高さ4~40(無段階)cm

電動ユニットサイズ

長さ37×幅13×高さ68cm



●据え置き型コンパクトリフト

月額 12,000 円
1割の単位数 1,200 単位

つるべー

㈱モリトー

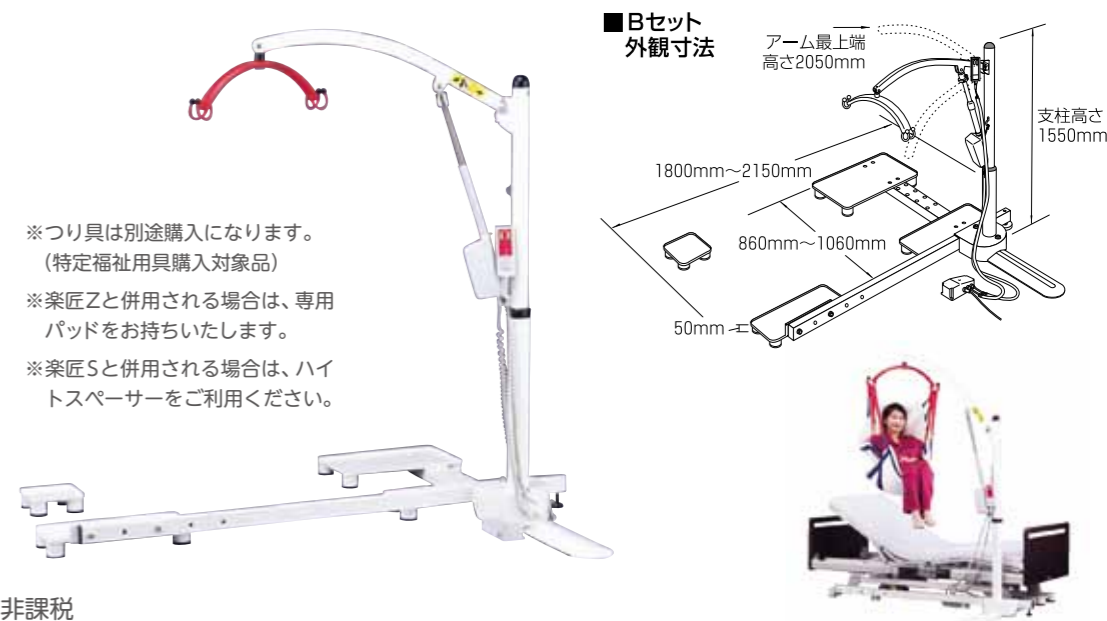
Bセット

TAIS 00229-000005
[241800100]

幅176×長さ180~215
×支柱高さ155cm

耐荷重100kg

本体重量42.3kg



※つり具は別途購入になります。
(特定福祉用具購入対象品)
※楽匠Zと併用される場合は、専用
パッドをお持ちいたします。
※楽匠Sと併用される場合は、ハイ
トスペーサーをご利用ください。

月額 16,000 円
1割の単位数 1,600 単位

非課税

つるべー

㈱モリトー

F2Rセット

TAIS 00229-000016
[241800500]

支柱高さ185~240cm

(25mm間隔で寸変)

耐荷重100kg

本体重量29kg

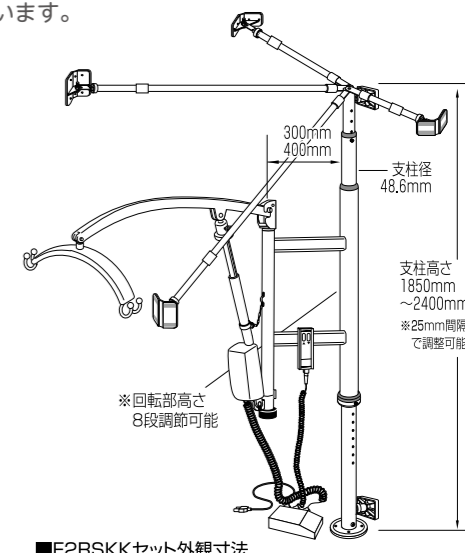


※つり具は別途購入になります。
(特定福祉用具購入対象品)

月額 32,000 円
1割の単位数 3,200 単位

非課税

※設置前に現場確認をさせていただきます。
※設置条件により工事費用が必要になる場合がございます。



■F2RSKKセット外観寸法